

### Modułowe kolumny LED FL70

- modułowa budowa (do 5 kolorów + możliwość powielania kolorów\*)
- źródło światła: LED (wbudowane w moduł aż 18 diod LED)
- 4 tryby świecenia w każdym module (światło: ciągłe, migające, rotacyjne i błyskowe)
- Buzzer 80dB wbudowany w bazę (dźwięk: ciągły i pulsujący)
- funkcja automatycznego wyłączenia buzzera po 120 sekundach
- stopień ochrony IP65
- prosta instalacja
- duży wybór akcesoriów montażowych
- 2 lata gwarancji



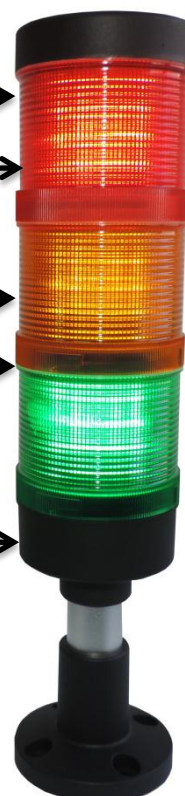
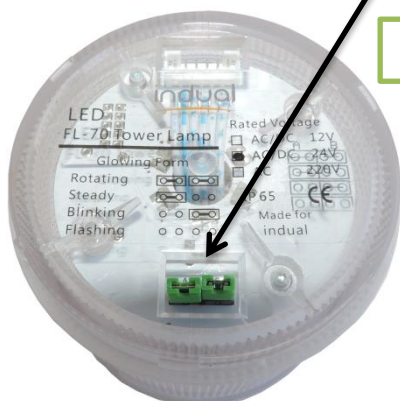
Max. 5 kolorów + możliwość powielania kolorów (\*)

Światło LED (18 diod LED) widoczność 360°

4 tryby świecenia: stały, migający, rotacyjny i błyskowy  
- wszystko w 1 module! (zmiana zworkami)

IP65 (uszczelki w każdym elemencie)

Buzzer 80dB wbudowany w bazę



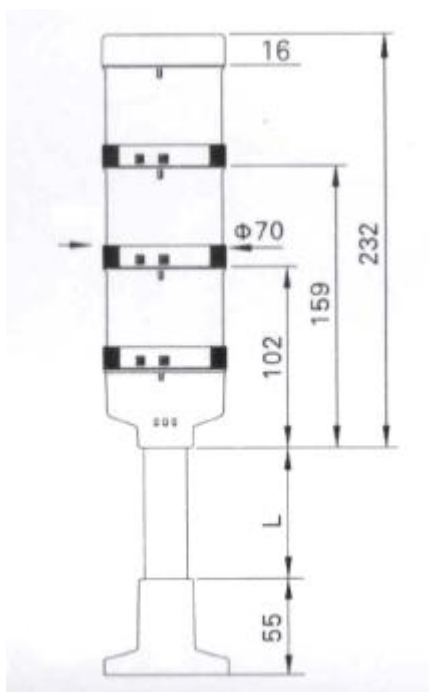
## Modułowa Kolumna Świetlna LED 70mm - seria FL70 Indual

Parametry techniczne:

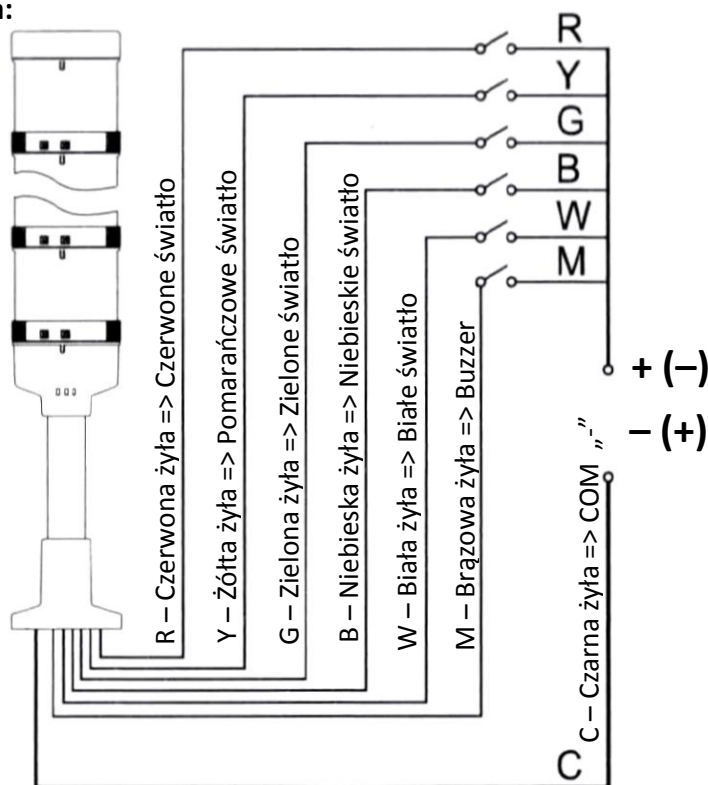
Źródło światła:	LED; wbudowane w moduł 18 diod LED
Tryb świecenia:	4w1 światło: stałe, rotacyjne, błyskowe i migające (zmiana zworkami)
Zasilanie:	dostępne opcje: 12V AC/DC; 24V AC/DC lub 230V AC
Sterowanie:	dowolne, PNP lub NPN („+” lub „-”)
Pobór prądu (max):	Czerwony 43mA; Niebieski 36mA; Zielony 47mA, Pomarańczowy 41mA; Biały 36mA, Buzzer 30mA (dla 24VDC)
Widoczność:	360 stopni
Moduł dźwiękowy:	Wbudowany w bazę buzzer 75..80dB (1metr); ciągły lub pulsujący ton (zmiana zworkami)
Liczba możliwych modułów:	max 5 <sup>(*)</sup> + buzzer (w bazie)
Dostępne kolory:	Pomarańczowy (Y), Czerwony (R), Zielony (G), Biały (W), Niebieski (B)
Średnica modułu:	70mm
Stopień ochrony:	IP65
Uszczelka modułów:	Tak, zamontowana w każdym elemencie
Podłączenie:	Kolorowe przewody 50cm odpowiadające modułom
Montaż:	do wyboru (standardowo słupek 8cm)
Materiał modułów (kloszów):	poliwęglan
Materiał obudowy:	ABS + poliwęglan
Temperatura pracy:	-20..+50°C
Gwarancja:	2 lata

(\*) możliwość zamontowania w kolumnie 5 różnych kolorów, można powielać dany kolor i wówczas nie ma ograniczenia w ilości modułów, na przykład można ułożyć konfigurację YRGWBB (7modułów w tym 3niebieskie) podanie napięcia na niebieski kolor spowoduje zapalenie na raz 3kolorów niebieskich („napięcie podąża za kolorem”)

Wymiary:



Schemat podłączenia:



## Akcesoria montażowe do FL70

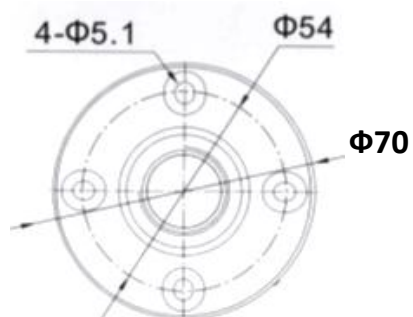
### Słupki (rurki z podstawką):



FL70-SL1 (75mm)



FL70-SL2 (160mm)



### Podstawki regulowane od 0° do 180°

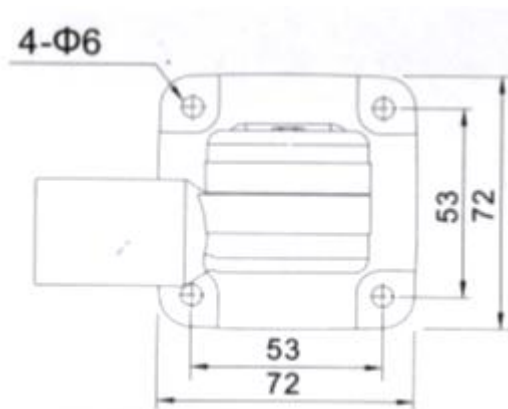
(montaż ścienny lub na maszynach pod różnym kątem)



FL70-W



FL70-WL1 (z rurką 58mm)



### Uchwyt kątowy do montażu ściennego (wymagany jest słupek)



FL70-CZ

